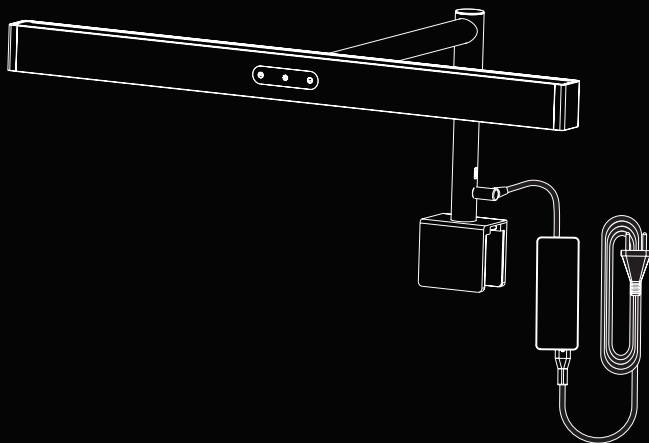


clara



# A02

## ANVÄNDNING OCH SKÖTSEL

På Clara tillför vi ljusekonomi till dynamiska arbetsplatser. Våra slimmade, minimalistiska armaturer ger perfekt arbetsbelysning – exakt där du behöver det, vid idealisk höjd och färgtemperatur. Samtidigt som omgivningsbelysning adderar en känsla av rum till varje hörn.

## SÄKERHETSINSTRUKTIONER

**en** Read these instructions carefully before commencing installation and retain for future reference. The luminaire should be installed by a licensed electrician and in accordance with local regulations. Make sure that the power is off before installation or maintenance.

**sv** Läs dessa instruktioner före installationen påbörjas och lämna den vidare till brukaren av anläggningen. Armaturen skall installeras av behörig installatör och enligt gällande föreskrifter. Se till att spänningen är frånslagen före installation eller underhåll.

**fi** Lue nämä ohjeet ennen asentamista ja luovuta ohjeet valaisimen seuraavalle käyttäjälle. Valaisimen saa asentaa valtuutettu asentaja voimassa olevien määräysten mukaisesti. Varmista, että jännite on kytketty päältä ennen asennusta ja huoltoa.

**no** Les disse instruksjonene før du starter installeringen, og gi den deretter videre til anleggets bruker. Armaturen skal installeres av en godkjent installatør og i henhold til gjeldende lover og regler. Sørg for at strømmen er koblet fra før installering og ved vedlikehold.

**da** Læs denne vejledning omhyggeligt, før installationen udføres og gem den til fremtidig brug. Armaturet skal installeres af en autoriseret installatør i henhold til gældende love og regler. Sørg strømmen er afbrudt før installation og vedligeholdelse.

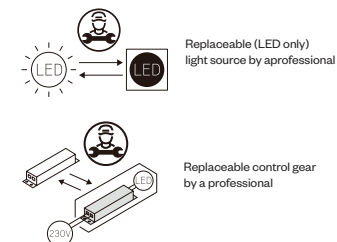
**de** Lesen Sie diese Anweisungen sorgfältig, bevor Sie mit der Installation beginnen, und bewahren Sie sie für späteres Nachschlagen auf. Dieses Leuchtmittel muss durch einen lizenzierten Elektriker im Einklang mit den örtlichen Vorschriften installiert werden. Stellen Sie vor Installations- oder Wartungsarbeiten sicher, dass keine Spannung mehr anliegt.

**nl** Lees deze instructies zorgvuldig door voordat u met de installatie begint en bewaar ze voor toekomstig gebruik. De armatuur moet worden geïnstalleerd door een erkende electricien en in overeenstemming met de lokale regelgeving. Zorg ervoor dat de stroom is uitgeschakeld voordat u met de installatie of het onderhoud begint.

**fr** Lisez attentivement ces consignes avant de commencer l'installation. Pensez également à vous y reporter ultérieurement. Le luminaire doit être installé par un électricien agréé, conformément à la réglementation locale. Veuillez à couper le courant avant l'installation et toute opération de maintenance.

## INFORMATION

UGR	<19
Genomsnittlig Lux	>500 lx
Färgtemperatur	DIP Kelvin 3000K / 4000K
Nedljus - Spridningsvinkel	65°
USB-C uteffekt	DC 5V 2A
IP-klass	IP20
Ra	≥90
Användningstemperatur	-20°C-40°C



## SPECIFIKATIONER

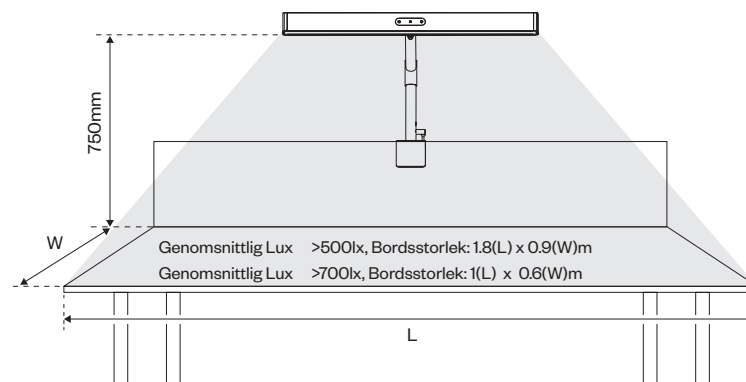
Märkspänning	AC 220-240V, 50/60Hz
Systemeffekt	Uppåtljus: 21W Nedåtljus: 11W
Lumen	Uppåtljus: 2000Lumens Nedåtljus: 1000Lumens

Denna produkt innehåller en ljuskälla med energieffektivitetsklass E enligt förordning (EU) 2019/2015

This product contains a light of energy efficiency class E to regulation (EU) 2019/1025.



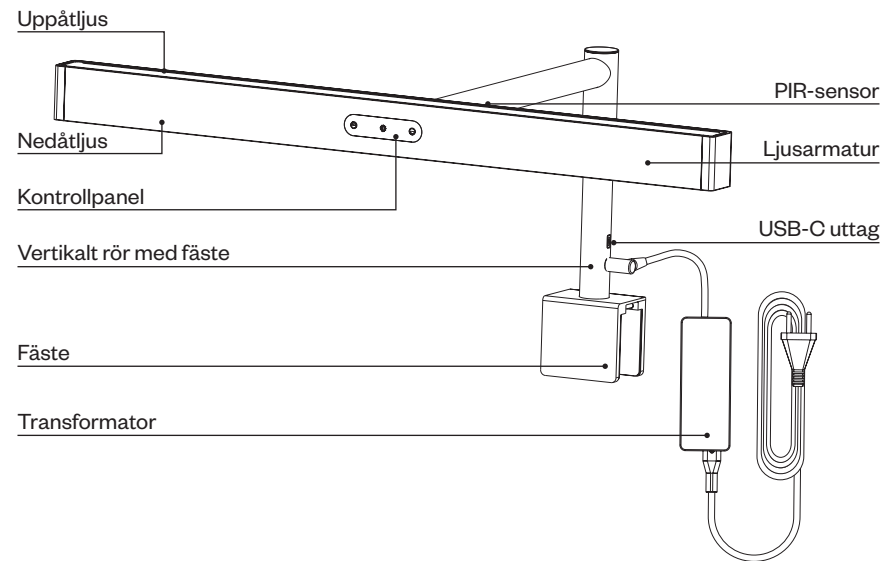
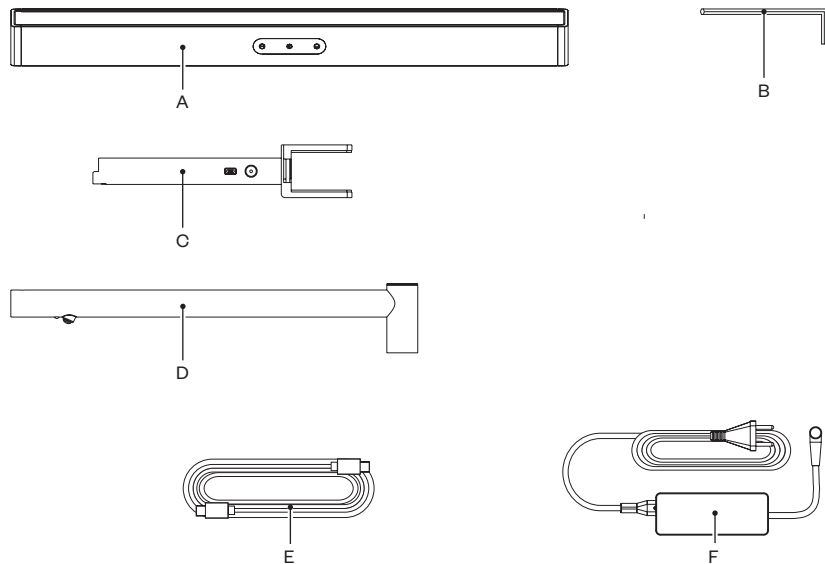
## LUX VÄRDE



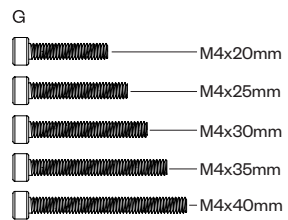
# INFORMATION

## INNEHÅLL

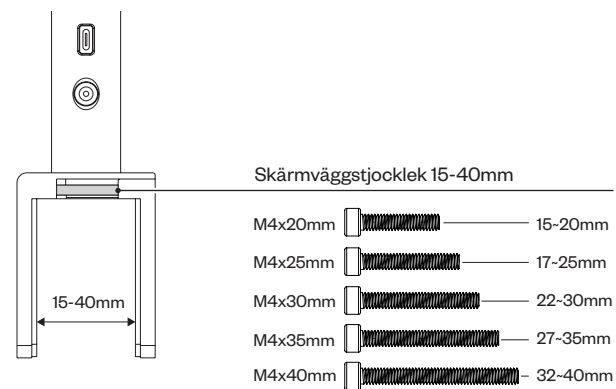
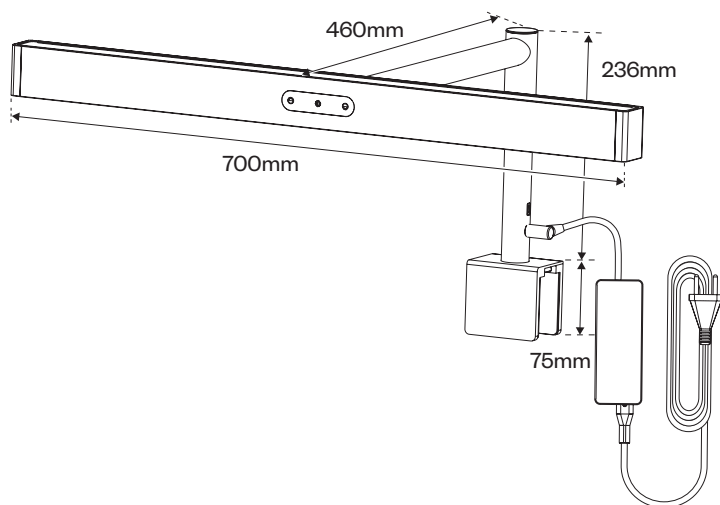
OBS: Ej verklig storlek.



DETALJ	BESKRIVNING	ANTAL
A	Ljusarmatur	1
B	3mm Insexnyckel	1
C	Vertikalt rör med fäste	1
D	Horisontellt rör	1
E	USB-C kablage	1
F	Transformator	1
G	M4x20mm skruvar	2
	M4x25mm skruvar	2
	M4x30mm skruvar	2
	M4x35mm skruvar	2
	M4x40mm skruvar	2

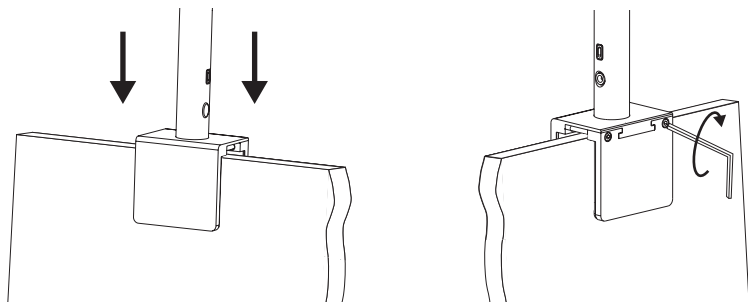


## INSTALLATION

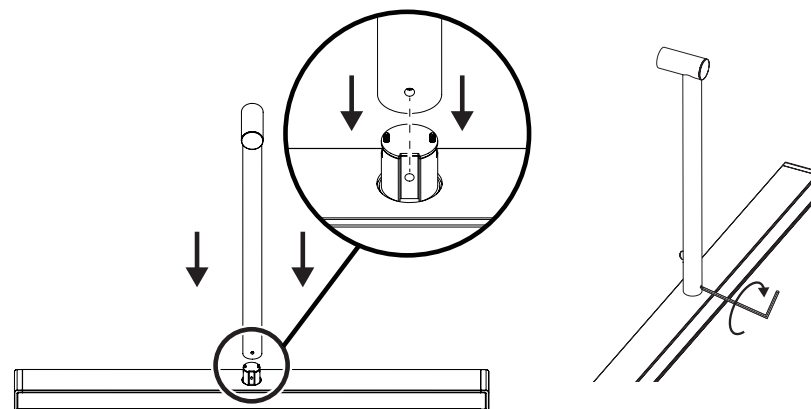


### Ø1. MONTERING AV FÄSTE

Justera storleken på fästet genom att ändra på skruvarna på baksidan av fästet. Byt till längre eller kortare skruvar beroende på tjocklek på skärmvägg.



### Ø2. MONTERING AV LJUSARMATUR

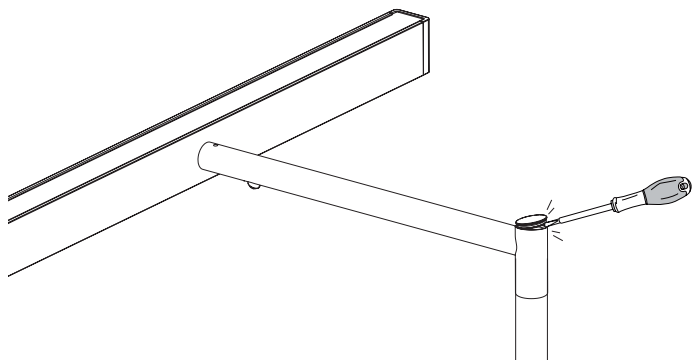


## INSTALLATION

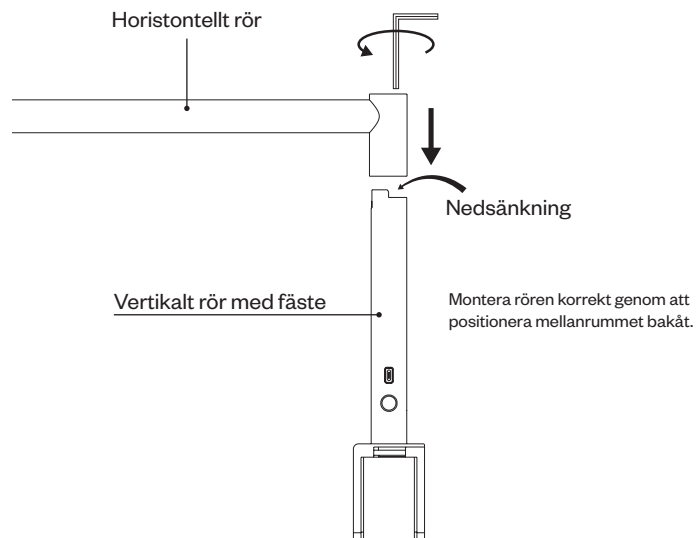
### Ø3. MONTERING AV HORISONTELLT RÖR

Montera det horisontella röret på det vertikala, tryck ner uppifrån, skruva åt för att låsa fast.

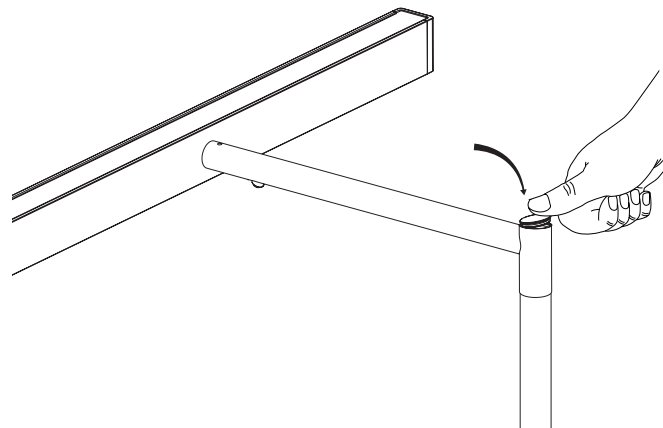
Ø3.1



Ø3.2

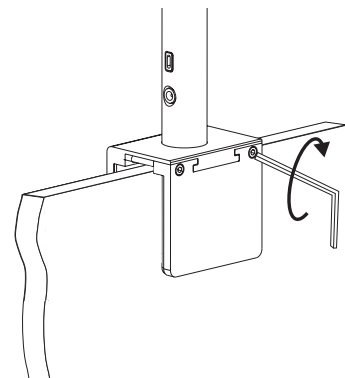


Ø3.3



Ø3.4 JUSTERA HORISONTELL POSITION AV LAMPAN

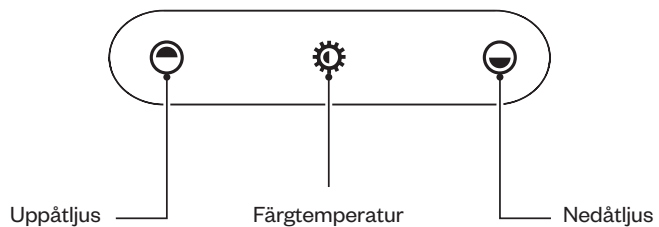
Dra åt skruvarna för att höja lamparmaturen.  
Lossa skruvarna för att sänka lamparmaturen.



## ANVÄNDING

### TOUCHPANEL

OBS: Alla knappar har touchfunktion.



Touchpanel	Beskrivning	Kort touch	Lång touch	Synk tryck
	Uppåtljus	PÅ/AV	Dimring	PIR-sensor på/av
	Nedåtljus	PÅ/AV	Dimring	
	Färgtemperatur	DIP Kelvin 3000K / 4000K		N/A

## FUNKTION PIR-SENSOR

→ Tryck på uppåt- & nedåt-ljus knapparna samtidigt för att sätta på eller stänga av sensorfunktionen.

→ När sensorfunktionen är på, lyser inte den röda indikeringslampan.

När sensorfunktionen är avstängd, lyser den röda indikeringslampan.

→ Inbyggt minne för att behålla samma ljusnivå.

LÄGE	TIDSPERIOD	LJUSSTYRKA
Normal	10 minuter	100%
Viloläge	20 minuter	5%
OFF	NA	0%

### PIR-SENSORNNS RÄCKVIDD

