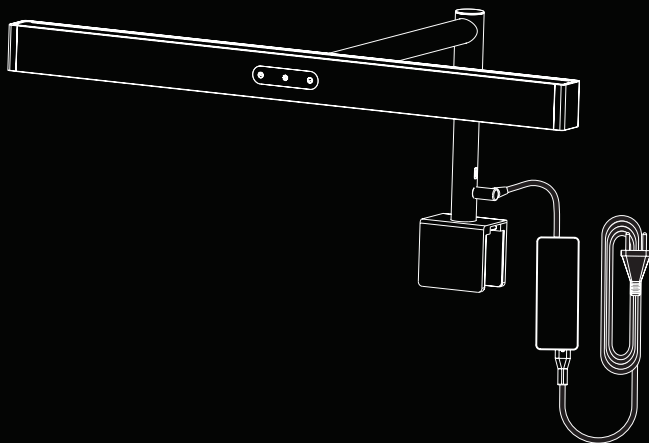


clara



A02

USE AND CARE GUIDE

At clara, we bring light ergonomics to dynamic workplaces. Our sleek, minimalist luminaires provide perfect task lighting – precisely where you need it, at the ideal height and temperature. While ambient lighting adds a sense of space to every corner.

SAFETY INSTRUCTIONS

- en** Read these instructions carefully before commencing installation and retain for future reference. The luminaire should be installed by a licensed electrician and in accordance with local regulations. Make sure that the power is off before installation or maintenance.
- sv** Läs dessa instruktioner före installationen påbörjas och lämna den vidare till brukaren av anläggningen. Armaturen skall installeras av behörig installatör och enligt gällande föreskrifter. Se till att spänningen är frånslagen före installation eller underhåll.
- fi** Lue nämä ohjeet ennen asentamista ja luovuta ohjeet valaisimen seuraavalle käyttäjälle. Valaisimen saa asentaa valtuutettu asentaja voimassa olevien määräysten mukaisesti. Varmista, että jännite on kytketty päältä ennen asennusta ja huoltoa.
- no** Les disse instruksjonene før du starter installeringen, og gi den deretter videre til anleggets bruker. Armaturen skal installeres av en godkjent installatør og i henhold til gjeldende lover og regler. Sørg for at strømmen er koblet fra før installering og ved vedlikehold.
- da** Læs denne vejledning omhyggeligt, før installationen udføres og gem den til fremtidig brug. Armaturet skal installeres af en autoriseret installatør i henhold til gældende love og regler. Sørg strømmen er afbrudt før installation og vedligeholdelse.
- de** Lesen Sie diese Anweisungen sorgfältig, bevor Sie mit der Installation beginnen, und bewahren Sie sie für späteres Nachschlagen auf. Dieses Leuchtmittel muss durch einen lizenzierten Elektriker im Einklang mit den örtlichen Vorschriften installiert werden. Stellen Sie vor Installations- oder Wartungsarbeiten sicher, dass keine Spannung mehr anliegt.
- nl** Lees deze instructies zorgvuldig door voordat u met de installatie begint en bewaar ze voor toekomstig gebruik. De armatuur moet worden geïnstalleerd door een erkende elektricien en in overeenstemming met de lokale regelgeving. Zorg ervoor dat de stroom is uitgeschakeld voordat u met de installatie of het onderhoud begint.
- fr** Lisez attentivement ces consignes avant de commencer l'installation. Pensez également à vous y reporter ultérieurement. Le luminaire doit être installé par un électricien agréé, conformément à la réglementation locale. Veillez à couper le courant avant l'installation et toute opération de maintenance.

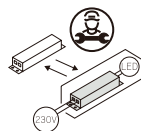


PRE-INSTALLATION

UGR	<19
Average Lux	>500 lx (>700lx)
LED Color	DIP Kelvin 3000K / 4000K
Down light Beam Angle	65°
USB-C Output	DC 5V 2A
IP Rating	IP20
Ra	≥90
Operating Temperature	-20°C-40°C



Replaceable (LED only)
light source by a professional



Replaceable control gear
by a professional

SPECIFICATIONS

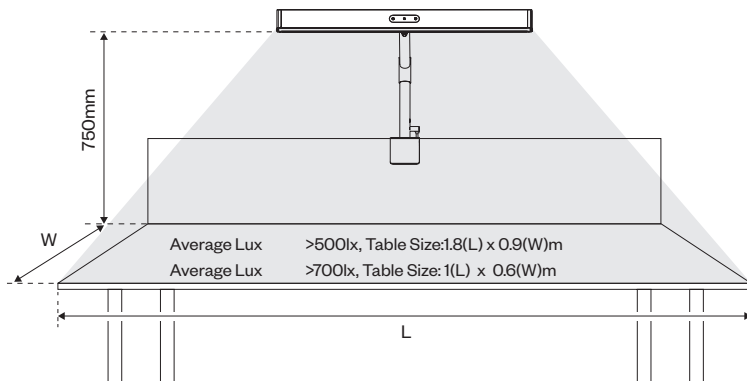
Rated Voltage	AC 220-240V, 50/60Hz
Rated Power	Up light: 21W
	Down light: 11W
Lumens	Up light: 2000Lumens
	Down light: 1000Lumens

Denna produkt innehåller en ljuskälla med energieffektivitetsklass E enligt förordning (EU) 2019/2015

This product contains a light of energy efficiency class E to regulation (EU) 2019/1025.



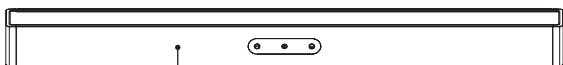
LUX VALUE



PRE-INSTALLATION

PACKAGE CONTENTS

NOTE: Hardware not shown to actual size.



A



B



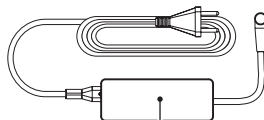
C



D



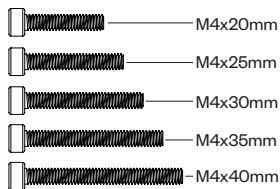
E

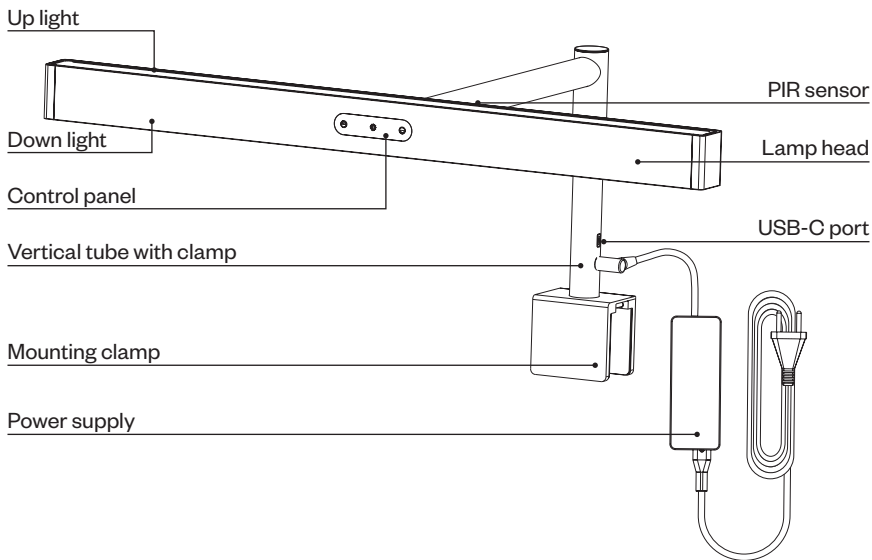


F

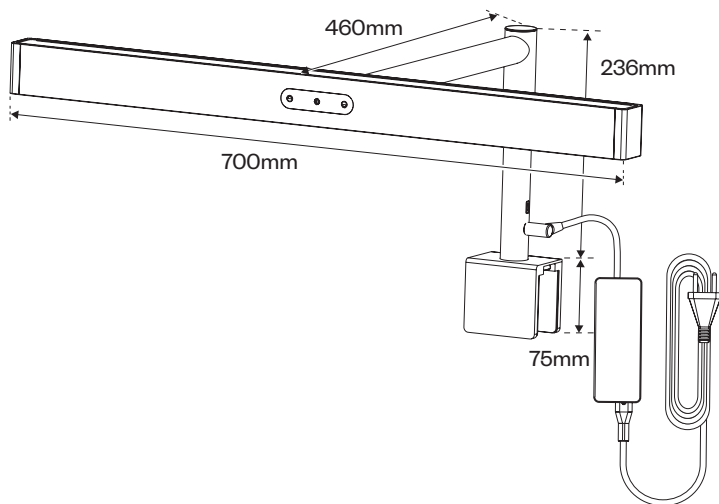
PART	DESCRIPTION	QUANTITY
A	Lamp head	1
B	3mm Allen key	1
C	Vertical tube with clamp	1
D	Horizontal tube	1
E	USB-C cord	1
F	Power supply	1
G	M4x20mm screws	2
	M4x25mm screws	2
	M4x30mm screws	2
	M4x35mm screws	2
	M4x40mm screws	2

G



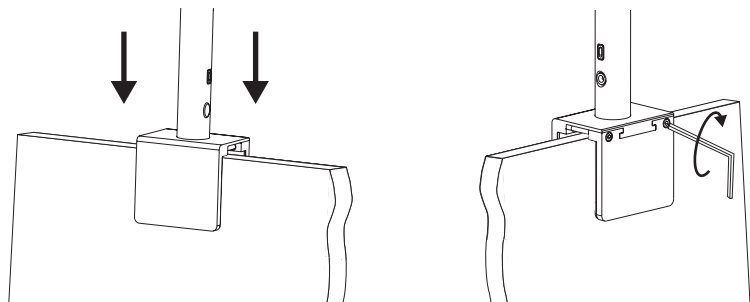


INSTALLATION



Ø1. INSTALLATION MOUNTING CLAMP

Adjust the thickness range of the clamp by adjusting the position of the hexagonal screws on the back of the clamp.



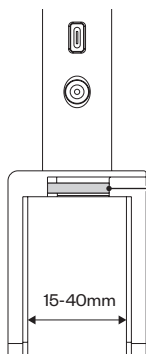





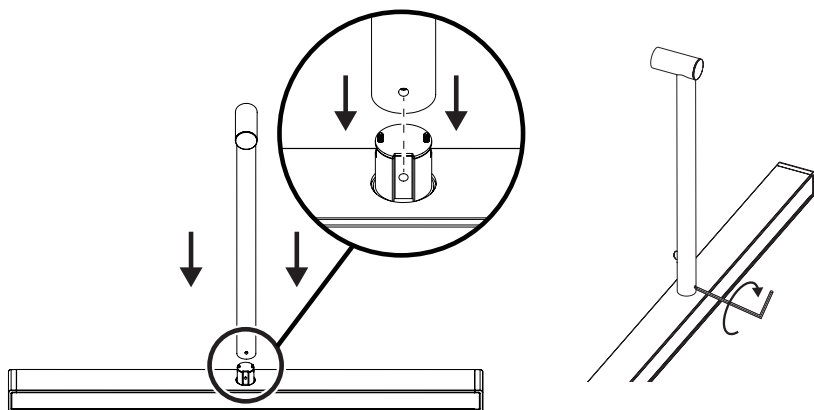


Table thickness range 15-40mm

- M4x20mm  15-20mm
- M4x25mm  17-25mm
- M4x30mm  22-30mm
- M4x35mm  27-35mm
- M4x40mm  32-40mm

Ø2. INSTALLATION LAMP HEAD

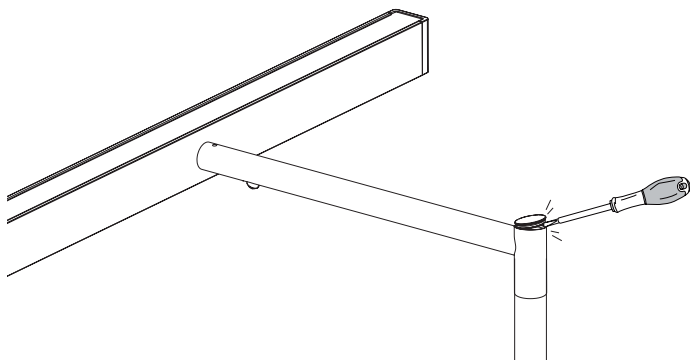


INSTALLATION

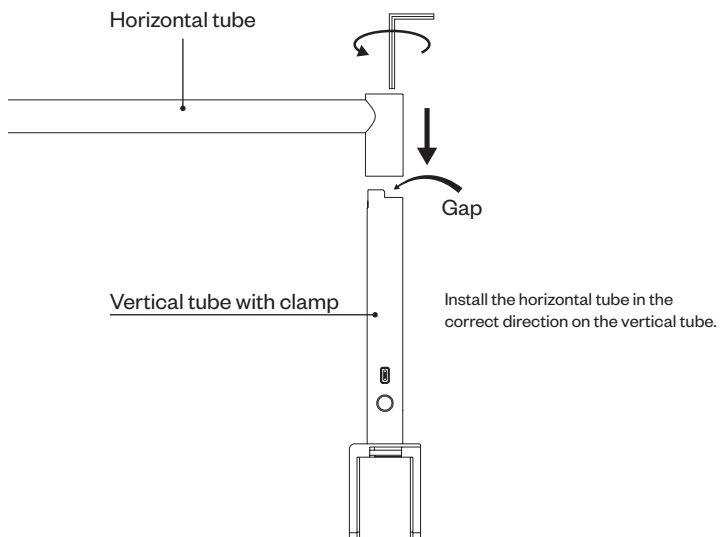
Ø3. INSTALLATION HORIZONTAL TUBE

Install the horizontal tube on the vertical tube with clamp in the determined direction.

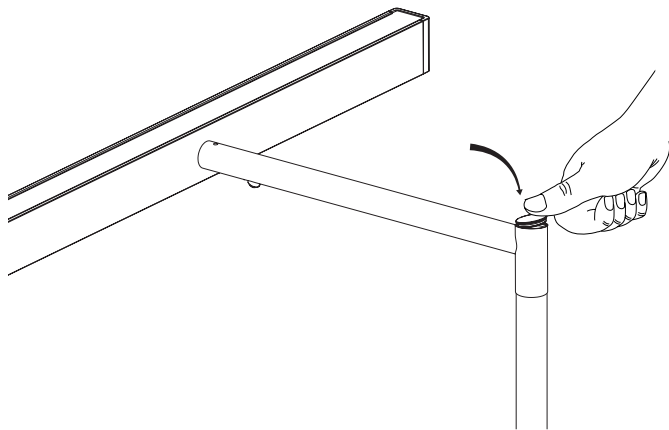
Ø3.1



Ø3.2

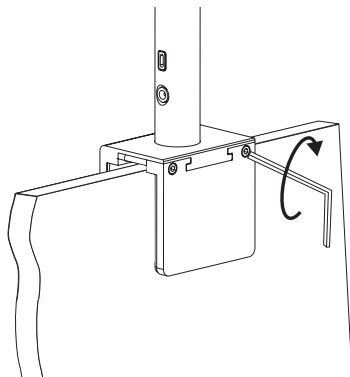


03.3



03.4 ADJUST HORIZONTAL ANGLE OF LAMP

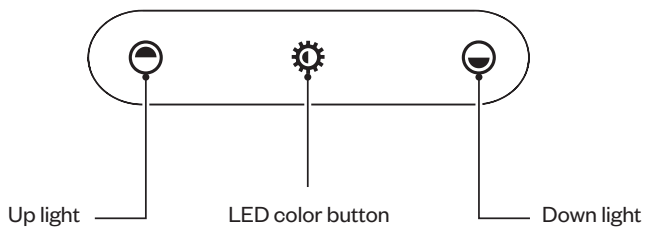
Tighten the screws to raise the lamp position.
Loosen the screws to lower the lamp position.






OPERATION

TOUCH PANEL

NOTE: All buttons are touch sensitive.



Touch Panel	Description	Short Touch	Long Touch	Sync Touch
	Up lamp	ON/OFF	Dimming	PIR sensor on/off
	Down lamp	ON/OFF	Dimming	
	LED color	DIP Kelvin 3000K / 4000K		N/A

FUNCTION PIR SENSOR

→ Touch the up light button and down light button simultaneously to turn on/off the PIR sensor.

→ When the PIR sensor is turned on, the indicator light does not light up.

When the PIR sensor is turned off, the indicator light is red.

→ It memorizes the same light output as before sleep or off mode when turn on the light.

MODE	DURATION	BRIGHTNESS
Normal	10 minutes	100%
Sleep	20 minutes	5%
OFF	NA	0%

PIR SENSOR RANGE

